

自宅に
ちいさな
お墓のある
暮らし



たくぼ：台座小
石の色：みどり
石彫文字：白

宅

TAKUBO

墓

®



たくぼ：台座小
石の色：しろ
石彫文字：白

たくぼ：夫婦たくぼ
石の色：ピンク
石彫文字：白



※写真はイメージです。小物等は商品に含まれません。

小型墓石 〈室内設置型〉

たくぼ（宅墓）

在りし日を忍び
日々、心の拠り所として
共に過ごせるお墓

従来 of 形にとらわれずに
偲びと癒しの対象としての
納骨場所をより身近な
ご自宅に簡単に設置いただける
小型墓石『たくぼ』。
手元供養のひとつのかたち、
『ちいさなお墓』のご提案です。

一般的な骨壺の中で
いちばん小さいサイズを
安置できます。

2寸(約60mmΦ×高さ75mm)

骨壺はオプションです。
付属しておりません。

手元供養とは

古来から私たちは、お墓や、仏壇に手を合わせることで、故人を身近に感じ、心のよりどころとしてきました。その変わらぬ想いと変化する生活スタイルの中で生まれた供養のかたちが、『手元供養』です。ご自宅で故人を偲ぶことができることから『手元供養』を選択される方が増えています。

お骨を自宅に置くのは違法？

「墓地、埋葬等に関する法律」の墓地以外の火葬を禁止する項目に、第4条「埋葬または焼骨の収蔵は、墓地以外の区域に、これを行ってはならない」という条文がございます。これは、お墓や霊園(納骨堂)以外の場所、例えば他人の所有地や自宅の庭等に勝手に遺骨を埋葬(地中に埋める行為)することを禁止している法律であり、「焼骨を自宅等で保管することは、本条に違反するものではない」という見解が示されております。手元供養は違法ではありませんのでご安心ください。

たくぼをご購入前にご確認ください

◎ 宅墓でトラブルとならないために、お申込み前に確認を…

人には様々な死生観がございます。宅墓をお申込みになる前に、ご親族や信心されている宗教がある場合はその宗教関係者に自宅で手元供養する宅墓が受け入れていただけるのか、ご了承を得ておきましょう。

◎ 「埋葬許可証」「分骨証明書」について

火葬場からご遺骨を引き取る際に「埋葬許可証」、分骨した場合は「分骨証明書」が発行されます。これらをご遺骨の証明書類です。将来的に、宅墓から別の供養方法(墓地への埋葬・永代供養墓への納骨・合葬墓への納骨・海洋散骨・樹木葬など)に切り替える際に証明書類の原本が必要となりますので、取得したら必ず保管してください。

◎ 宅墓に納骨できるのは、ご遺骨の一部のみです

ご遺骨を2寸骨壺分だけ納めて残りは火葬場で引き取ってもらえる地域から、たくさんご遺骨をお持ち帰りになる必要がある地域まで、引き取るご遺骨の量はお住まいの地域により違いがあります。



たくぼ：二人たくぼ
石の色：白
石彫文字：黒・白



たくぼ：台座大
石の色：くろ
石彫文字：白

● ご存命中に宅墓をご用意されている方が亡くなった場合

量が
少ない

2寸骨壺分の分のみご遺骨を引取り、火葬場で「埋葬許可証」を発行してもらう。

量が
多い

葬儀会社に宅墓に納骨すること、2寸骨壺しか納められないことを伝え、入りきらないお骨の納骨先の相談(分骨・紛骨など)をした上で、火葬場への「埋葬許可証」や「分骨証明書」の発行手続きを依頼する。

● 既にご自宅にご遺骨がある場合

量が
少ない

2寸骨壺分を宅墓に納め、火葬場で発行された「埋葬許可証」もしくは「分骨証明書」はお手元で保管しておく。

量が
多い

入りきらないご遺骨を粉骨&散骨、納骨先を探して分骨をする場合、必ず「埋葬許可証」もしくは「分骨証明書」の原本が手元に残るよう手配するか、納骨先で分骨したい旨伝えて「分骨証明書」を発行してもらう。

● 既にお墓に納骨している場合

一部
分骨

墓地管理者(寺院や管理会社など)に「分骨証明書」を発行してもらい、分骨したお骨を宅墓に納める。

墓
じまい

お骨の量が多い場合、入りきらないご遺骨は別の納骨先(永代供養・合葬墓・樹木葬など)を探してから、墓地管理者に納骨先に提出する「改葬許可証」と、宅墓の分の「分骨証明書」を発行してもらう。

◎ 分骨の注意点

- ①必ずご遺骨管理者(遺族の代表者)に話して同意を取り付けておきましょう。
- ②既にお墓に納めている場合、墓地管理者(寺院や管理会社など)に届け出て「分骨証明書」を取得しておきましょう。
- ③火葬に際して分骨する場合は、事前に斎場管理者に届け出ておきましょう。(分骨用の2寸骨壺が必要です。)
- ④納骨の際に分骨する場合は、墓地管理者・墓石業者に説明して、「分骨証明書」の発行をお願いしておきましょう。
- ⑤ご遺骨の管理権限(継承権)でトラブルが生じないよう、相続権なども考慮しておきましょう。



たくぼ：台座小
石の色：ピンク
石彫文字：白



たくぼ：台座小
石の色：あか
石彫文字：白

4種類の『たくぼ』をご用意しております。

一つひとつ手作りのためサイズ等に若干の違いが生じる場合がございます。

たくぼ 台座 小

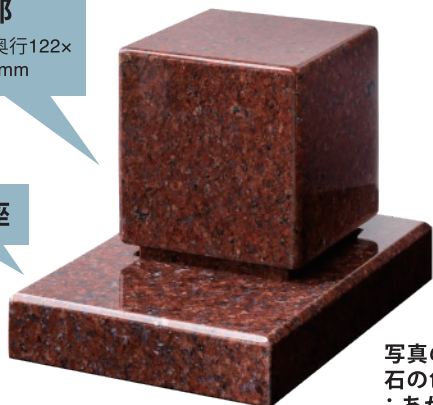
〈1体タイプ〉

- 重さ 約 9 kg (台座約 4kg・納骨部約 5kg)
- サイズ (全) 幅170×奥行230×高さ172mm

納骨部

幅122×奥行122×
高さ142mm

台座



写真の石の色：
あか

骨壺は付属しておりません。

本体価格 70,000円〈税込〉※送料別途

石彫り一面追加毎に +5,000円〈税込〉

(本体価格には正面の石彫料が含まれております。)

たくぼ 台座 大

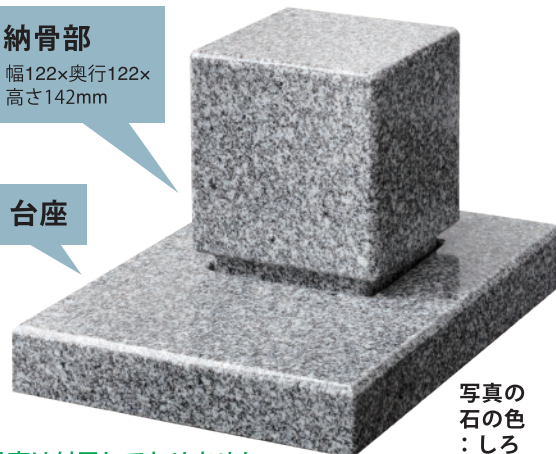
〈1体タイプ〉

- 重さ 約10.5kg (台座約5.5kg・納骨部約5kg)
- サイズ (全) 幅210×奥行297×高さ172mm

納骨部

幅122×奥行122×
高さ142mm

台座



写真の石の色：
しろ

骨壺は付属しておりません。

本体価格 70,000円〈税込〉※送料別途

石彫り一面追加毎に +5,000円〈税込〉

(本体価格には正面の石彫料が含まれております。)

ふたり

二人たくぼ

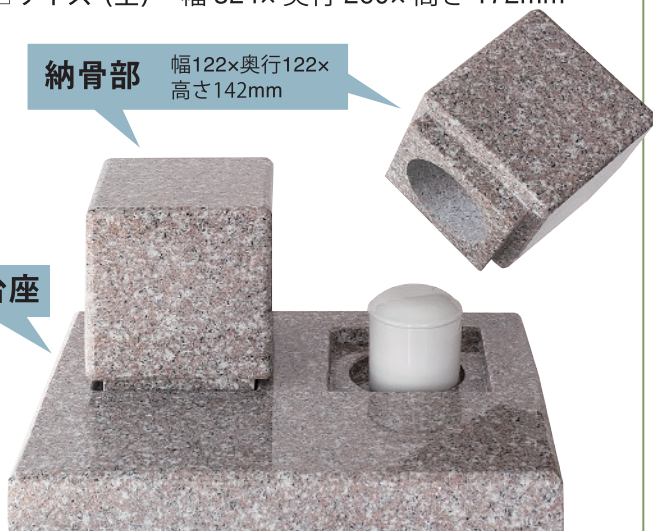
〈2体・2室タイプ〉

- 重さ 約 19kg (台座約 9kg・納骨部各約 5kg)
- サイズ (全) 幅 324× 奥行 260× 高さ 172mm

納骨部

幅122×奥行122×
高さ142mm

台座



写真の石の色：ピンク 骨壺は付属しておりません。

本体価格 140,000円〈税込〉※送料別途

石彫り一面追加毎に +5,000円〈税込〉

(本体価格には正面の石彫料が含まれております。)

めおと

夫婦たくぼ

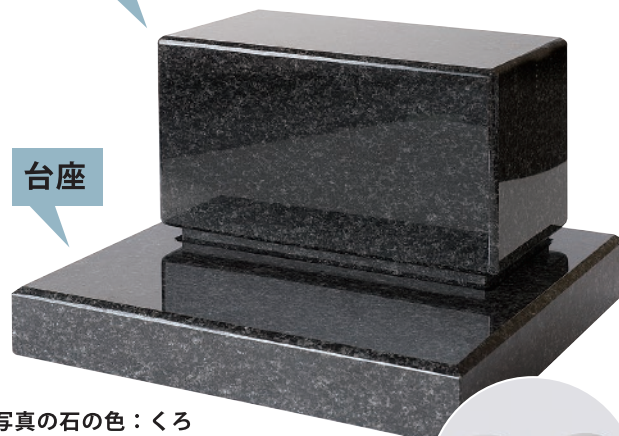
〈2体・1室タイプ〉

- 重さ 約 16kg (台座約 8kg・納骨部約 8kg)
- サイズ (全) 幅 276× 奥行 260× 高さ 172mm

納骨部

幅224×奥行122×
高さ142mm

台座



写真の石の色：くろ

骨壺は付属しておりません。 ※送料別途

本体価格 140,000円〈税込〉

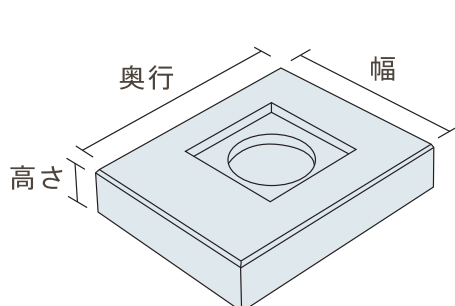
石彫り一面追加毎に +5,000円〈税込〉

(本体価格には正面の石彫料が含まれております。)



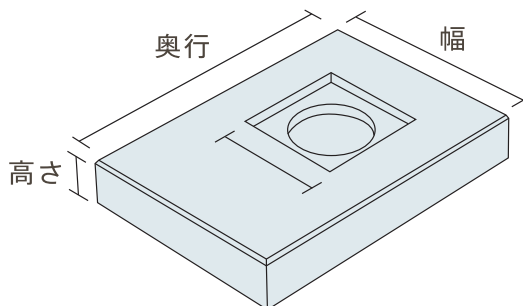
3つの項目を選ぶだけで簡単にご注文いただけます

1 たくぼのタイプを、下図の4種類からお選びください。



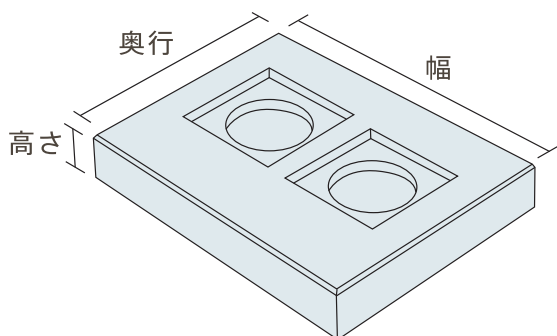
台座小

幅 170× 奥行 230× 高さ 40mm
※表紙上段右・左、P2上から3・4段目イメージ



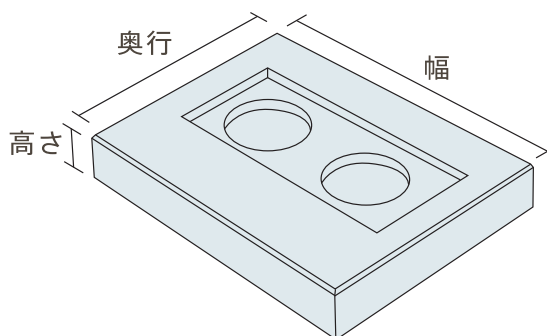
台座大

幅 210× 奥行 297× 高さ 40mm
※P2上から2段目イメージ



二人

幅 324× 奥行 260× 高さ 40mm
※P2上から1段目イメージ

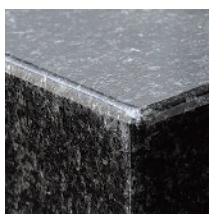


夫婦

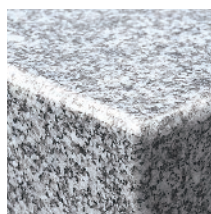
幅 276× 奥行 260× 高さ 40mm
※表紙下段イメージ

2 5種類の天然石の中から好きな色をお選びください。

天然石のため、色・柄に個体差が生じます。ご了承ください。



〈くろ〉



〈しろ〉



〈あか〉



〈ピンク〉



〈みどり〉

3

石彫りの色を、白か黒よりお選びください。 石彫りの柄は下図バリエーションを

- オリジナルデザインの字彫りも、別途料金にて承ります。お気軽にご相談ください。
- 石彫面数、二面目以降は、一面追加毎に、プラス5,000円がかかります。
- 石彫の文字の大きさは漢字／一文字約20ミリ以上、アルファベット／一文字約10ミリ以上です。
- 面の上下左右外側から1cmは石彫できない部分となっております。

◎たくぼ(小)・(大)・二人たくぼ ※書体はイメージです



A 花丸紋柄



B 鳥とクローバー



C ローマ字名前



D お好きな漢字一文字



E ご指定の家紋



F 漢字名前

配送・送料に関して (税込)

ヤマト運輸

	北海道	北東北	南東北	関東・信越・九州	中部・北陸・関西・中国・四国	沖縄
台座 小・大	2,380円	1,940円	1,830円	1,720円	1,610円	3,040円
二人・夫婦	2,620円	2,180円	2,070円	1,960円	1,850円	3,610円

◎送料は配送業者の規定に準じます。配送業者にて価格の変更があった場合もそれに準じて変更になります。

◎四国は関西などと同じエリアになります。

ご参照のうえ、A~Fよりお選びください。(複数面ご希望の場合は石彫面の指定もお願い致します)

◎夫婦たくぼ ※書体はイメージです



A 花丸紋柄



B 鳥とクローバー



C ローマ字名前



D お好きな漢字一文字



E ご指定の家紋



F 漢字名前

別途お取り扱い商品



たくぼ、植物、ろうソクは含みません。写真はイメージです。



『たくぼ』の納骨部に
ちょうどいいサイズです。

『たくぼ』に合わせてお勧めの
商品も取り扱っております。
ご希望の方は、注文時に
【たくぼご注文書】の該当箇所
にご記入ください。

【左】三具足セット
26,000円(税込)

【右】骨壺 (2寸サイズ)
1,000円(税込)

ご注文方法 下記のいずれかの方法でご注文いただけます。

■ パソコン・スマートフォンから

パソコン・スマートフォンの方は、浦部石材工業ホームページ内に設置してありますたくぼ注文専用メールフォームから、ご注文いただけます。

各項目にチェック、もしくは必要事項をご記入いただき送信してください。後日、デザイン確認のメールをご案内させていただきます。

■ FAX / 郵送でのご注文

FAX・郵送にてご注文の方は、同封のご注文書に必須項目をご記入の上、注文書記載の販売元までFAXもしくは郵送ください。後日、デザインをFAX・郵送にて送付させていただきます。

※郵送の際はご注文書の控えをお持ちください。

その他、ご不明な点等ございましたら
お電話もしくはお問い合わせメールフォームより
お問い合わせください。

たくぼ注文専用
メールフォームはこちら

QRコードが読み取れない
場合は、下記ホームページ
アドレスよりアクセス

www.urabesekizai.com



お支払い方法は銀行振込のみとなっております。

ご注文確定後に発行させていただく請求書に記載の口座まで、お振込をお願い致します。

『たくぼ』 について

商標登録
第 5789714 号
意匠登録
第 1538679 号

『たくぼ』はそもそもお墓をもてない方や、お墓を持たない方のために、また、永代供養や散骨などで手元にお骨や拝むところがない方のために、身近な新しい供養の方法としての提案です。最近では家族の在り方の変化にともない、お墓の継承・維持管理が難しく、墓じまいも増加しつつあります。日常生活の中に自然に溶け込み、いつでも故人に思いを馳せることのできる手元供養をお届けします。

【製造元】 浦部石材工業 有限会社

〒529-1174 滋賀県犬上郡豊郷町下枝 120

TEL. 0749-35-2207

FAX. 0749-35-4619

<http://www.urabesekizai.com>

✉ info@urabesekizai.com

